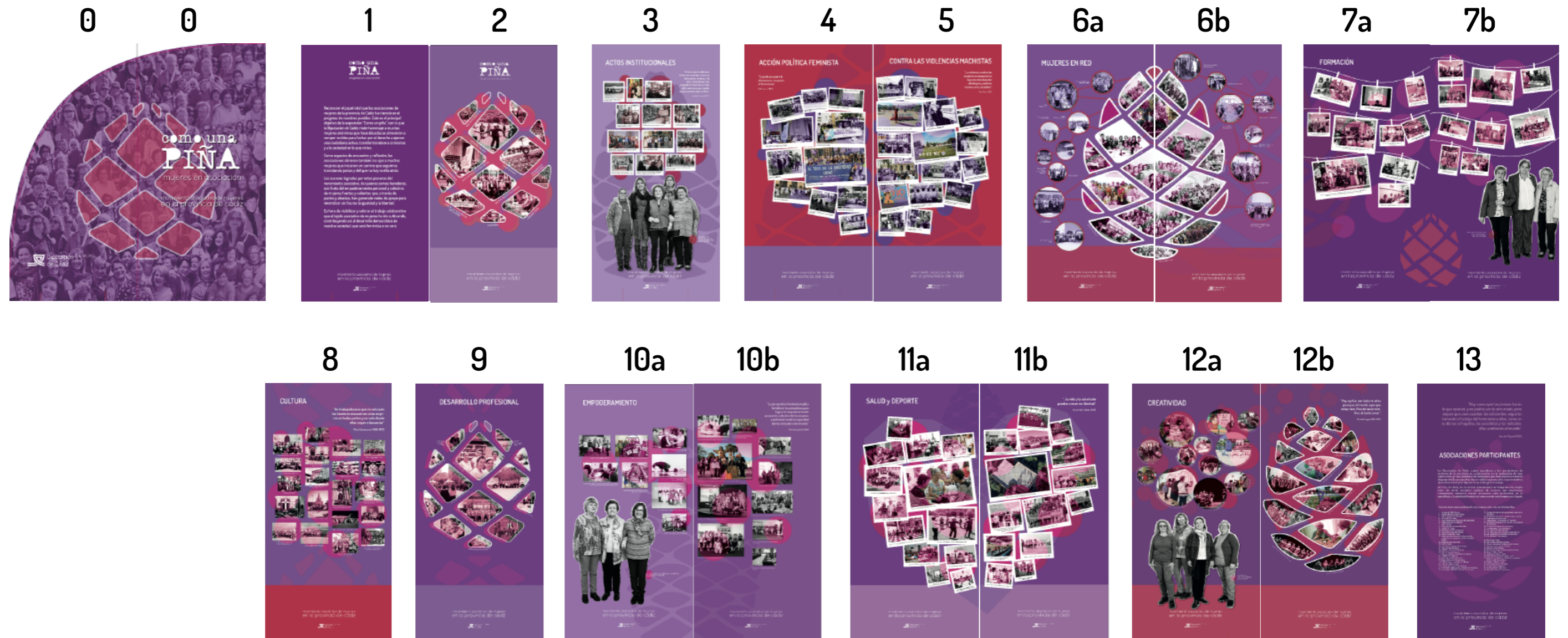


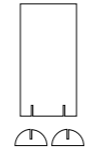
EXPOSICIÓN "COMO UNA PIÑA"

SUGERENCIA DE MONTAJE



ELEMENTOS QUE COMPONEN LA EXPOSICIÓN

- 20 Paneles de 2 x 1m con patas



- 7 cubos de 45x45x45cm



- 1 Display enrollable 0,8 x 2m



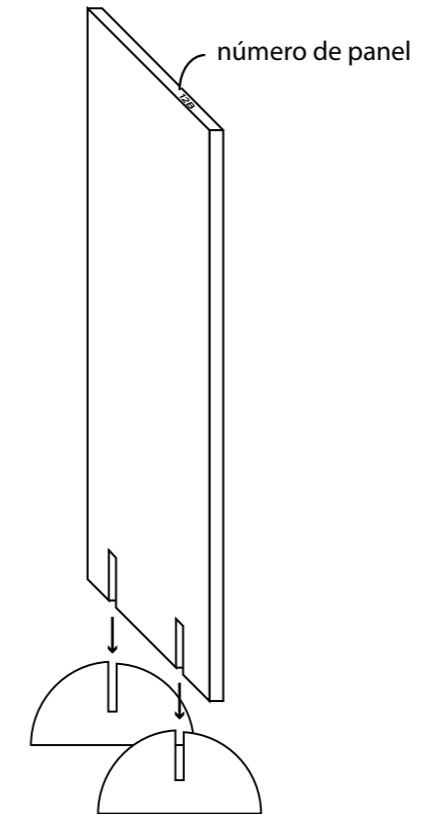
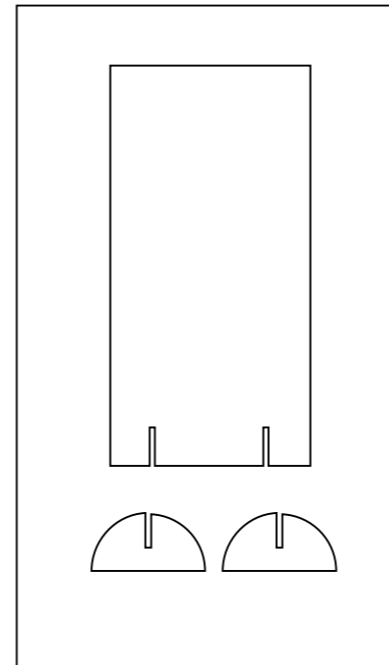
- 20 piezas U
(conectores para paneles dobles)
14 + 6 de repuesto



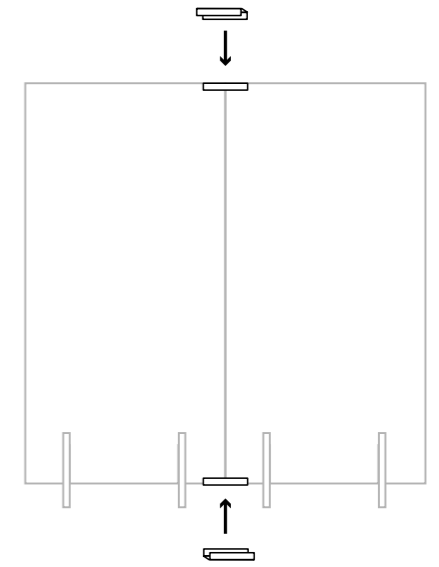
- 1 Sobre con instrucciones

MONTAJE PANELES

elementos por panel



PANELES DOBLES
0, 4/5, 6, 7, 10, 11 y 12



SUGERENCIAS INSTALACIÓN CUBOS

